

# Схема и детали сборки машины заточной модели «КОРВЕТ ЭКСПЕРТ 496»

## Схема сборки «КОРВЕТ ЭКСПЕРТ 496»

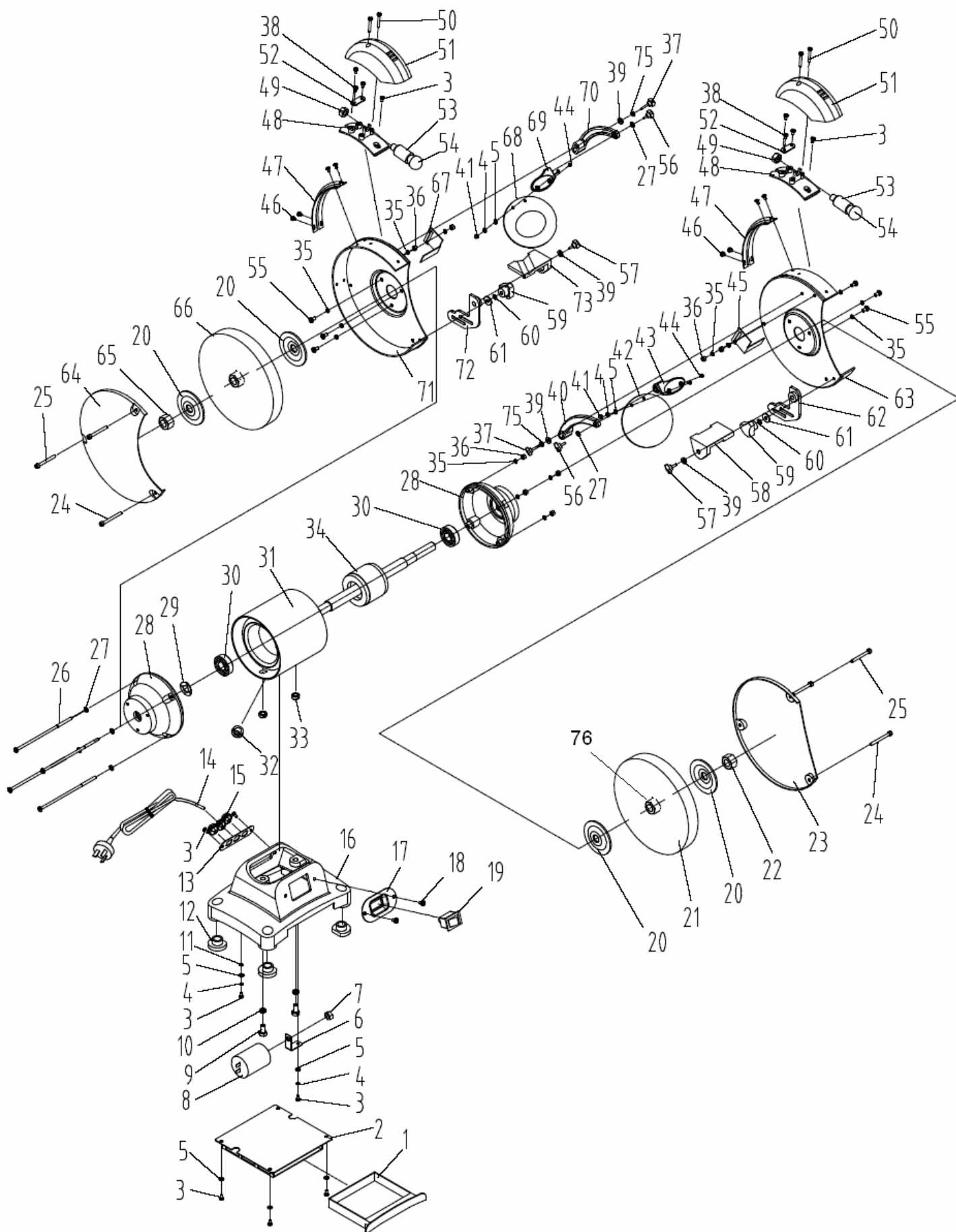


Рис. 1

### Детали сборки «КОРВЕТ ЭКСПЕРТ 496» (Рис. 1)

\* - позиция по схеме сборки

№*	Код	Наименование детали	№*	Код	Наименование детали
1	203598	Поддон	39	203636	Шайба
2	203599	Кожух поддона	40	203637	Кронштейн (правый)
3	203600	Винт	41	203638	Гайка
4	203601	Шайба	42	203639	Экран защитный (правый)
5	203602	Шайба	43	203640	Держатель
6	203603	Держатель конденсатора	44	203641	Винт
7	203604	Гайка	45	203642	Искроотражатель (правый)
8	203605	Конденсатор	46	203643	Винт
9	203606	Винт	47	203644	Накладка
10		Шайба	48	203645	Держатель лампы
11	203608	Шайба стопорная	49	203646	Гайка
12	203609	Опора	50	203647	Винт
13	203610	Накладка	51	203648	Кожух лампы
14	203611	Шнур питания	52	203649	Пластина
15	203612	Вставка	53	203650	Патрон лампы
16	203613	Основание	54	203651	Лампа
17	203614	Вставка выключателя	55	203652	Винт
18	203615	Винт	56	203653	Блокиратор
19	203616	Выключатель	57	203654	Фиксатор
20	203617	Фланец	58	203655	Упор рабочий (правый)
21	203618	Круг шлифовальный (правый)	59	203656	Гайка
22	203619	Гайка	60	203657	Шайба
23	203620	Крышка кожуха (правая)	61	203658	Шайба
24	203621	Винт	62	203659	Держатель упора (правый)
25	203622	Шпилька	63	203660	Кожух правый
26	203623	Винт	64	203661	Крышка кожуха (левая)
27	203624	Шайба	65	203662	Гайка
28	203625	Крышка электродвигателя	66	203663	Круг шлифовальный
29	203626	Шайба	67	203664	Искроотражатель (левый)
30	203627	Подшипник	68	203665	Экран защитный (левый)
31	203628	Статор в сборе	69	203666	Держатель
32	203629	Втулка	70	203667	Кронштейн (левый)
33	203630	Гайка	71	203668	Кожух левый
34	203631	Ротор	72	203669	Держатель упора (левый)
35	203632	Шайба	73	203670	Упор рабочий (левый)
36	203633	Гайка	74	203671	Винт
37	203634	Блокиратор	75	203672	Шайба
38	203635	Винт	76	203607	Втулка